

EKOLOGICZNY KOCIOŁ • NA PELETY



TWÓJ DOM BLIŻEJ NATURY

LUMO[®]

TECHNIKA GRZEWCZA

**NIEZAWODNA,
W PEŁNI ZAUTOMATYZOWANA
EKSPLOATACJA,
WYSOKIE BEZPIECZEŃSTWO**

Bio-max Plus

ECO FRIENDLY

kotły o mocach
15 - 45 kW
spełniają normę
5 klasy



kotły o mocach
30 - 100 kW
spełniają normy
5 klasy i Ecodesign



dystybutor:



MULTITECHNIKA

MULTITECHNIKA
44-144 Nieborowice
ul. Krywałdzka 1

info@woltaika.com
www.woltaika.com

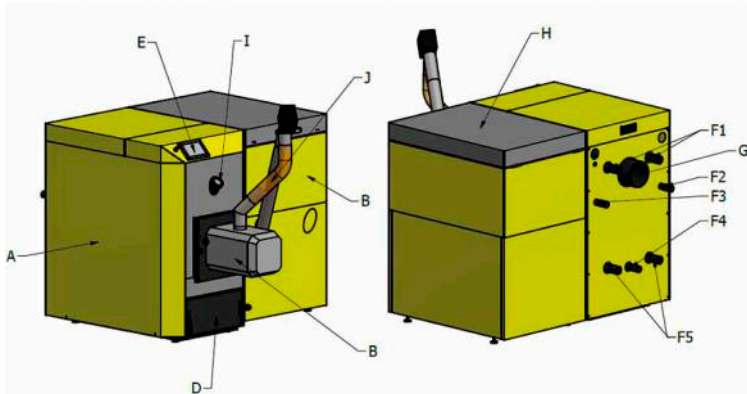
tel.: +48 32 231 08 79
tel.: +48 32 332 47 69
tel.: +48 509 907 199

biuro@multitechnika.pl
www.multitechnika.pl

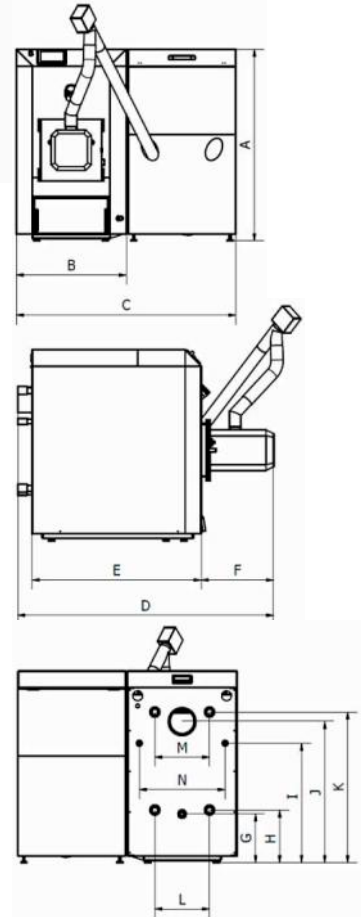
Stalowe, wodne kotły grzewcze typu Bio-max Plus współpracujące z palnikami pelletowymi, stanowią najnowocześniejsze rozwiązanie w dziedzinie urządzeń grzewczych przystosowanych do opalania ekologicznymi paliwami odnawialnymi. Są one doskonałym źródłem ciepła dla ogrzewania domów, pomieszczeń warsztatowych oraz innych obiektów o mniejszej kubaturze, spełniając przy tym wymagania użytkowników oczekujących od nowoczesnego kotła minimum czynności obsługowych (urządzenia są w pełni zautomatyzowane), wysokiego komfortu pracy oraz niskich kosztów eksploatacji. Wszystkie kotły wyposażone są standardowo w zasobnik paliwa możliwy do podłączenia z jego prawej lub lewej strony. Kotły, które przeznaczone są do pracy w zamkniętym układzie centralnego ogrzewania wyposażone są w węzownicę schładzającą blok wodny wraz z zabezpieczeniem termicznym wypływu.

Cechą charakterystyczną kotłów Bio-max Plus jest bardzo niska emisja pyłów i szkodliwych związków w spalinach, która jest znacznie mniejsza od wartości dopuszczalnych dla grupy kotłów na paliwa stałe i czyni je urządzeniami w pełni ekologicznymi.

Każdy kocioł w wersji standardowej jest urządzeniem grzewczym jednofunkcyjnym, jednakże po przyłączeniu do niego wymiennika ciepłej wody użytkowej (np. typu LUMO-WCW) doskonale nadaje się także do przygotowywania ciepłej wody użytkowej.



- A - kocioł
- B - zasobnik paliwa
- C - palnik
- D - szuflada popielnika
- E - pulpitan sterowniczy z ekranem dotykowym
- F - króćce:
 - 1-zasilający wody grzewczej
 - 2-doprowadzający węzownicę schładzającą
 - 3-wylotowy węzownicę schładzającą
 - 4-spuستowy wody grzewczej
 - 5-powrotny wody grzewczej
- G - wylot spalin (czopuch)
- H - pokrywa obudowy zasobnika paliwa:
- I - wziernik płomienia
- J - zewnętrzny podajnik paliwa



Parametry	Jednostki	Znamionowa moc kotła [kW]				
		15	20	25	30	45
Zakres mocy cieplnej	kW	4,5 - 15	6 - 20	7,5 - 25	9 - 30	13,5 - 45
Pojemność zasobnika paliwa (1)	l	188	214	246	415	526
Wymagany ciąg kominowy	mbar	0,10 - 0,25				
Temperatura spalin (moc nominalna)	°C	125	118	117	120	115
Sprawność kotła (moc nominalna)	%	92 - 93				
Rodzaj paliwa	-	Pellets z wiórotrocin drzewnych Ø6 - 8 mm. Klasa C1 wg EN 303-5:2012				
Maksymalne ciśnienie pracy	MPa / bar	0,3 / 3				
Maksymalna temperatura pracy	°C	90				
Średnica króćca wylotu spalin	mm	Ø130			Ø150	
Średnica króćca zasilania (Kz)	R"	1 1/4 GW			1 1/2 GW	
Średnica króćca powrotu (Kp)	R"	1 1/4 GW			1 1/2 GW	
Średnica króćca spustowego (Ks)	R"	3/4 GW				
Pojemność wodna kotła	l	78	88	98	143	185
Masa kotła (bez wody)	kg	280	290	305	425	480
Napięcie elektryczne	V / Hz	230 / 50				
Wymiar A	mm	990	1050	1120	1170	1330
Wymiar B	mm	575	575	575	730	730
Wymiar C	mm	1140	1140	1140	1460	1460
Wymiar D	mm	1350	1350	1350	1580	1580
Wymiar E	mm	880	880	880	1050	1050
Wymiar F	mm	380	380	380	440	440
Wymiar G	mm	270	270	270	300	300
Wymiar H	mm	290	290	290	315	315
Wymiar I	mm	620	680	750	830	790
Wymiar J	mm	725	785	855	935	1095
Wymiar K	mm	785	845	915	990	1150
Wymiar L	mm	280	280	280	315	315
Wymiar M	mm	280	280	280	315	315
Wymiar N	mm	430	430	430	565	565

(1) - integralny zasobnik

KOTŁY BIO-MAX Plus – LUMO

bez zasobnika na pellet. Zasobnik do nabycia lub wykonania dodatkowo

zestaw z kotłem BIO-MAX Plus, Moc [kW]	palnik, moc [kW]	cena netto [zł]	cena brutto [zł]
15	16	8 699,00	10 699,77
20	20	9 237,00	11 361,51
25	26	9 881,00	12 153,63
30	36	11 527,00	14 178,21
45	50	13 538,00	16 651,74
70	70	19 400,00	23 862,00
100	100	25 400,00	31 242,00

KOTŁY BIO-MAX Plus – LUMO

z integralnym zasobnikiem na pellet

zestaw z kotłem BIO-MAX Plus, Moc [kW]	palnik, moc [kW]	cena netto [zł]	cena brutto [zł]
15	16	9 899,00	12 175,77
20	20	10 537,00	12 960,51
25	26	11 281,00	13 875,63
30	36	13 127,00	16 146,21
45	50	15 438,00	18 988,74
70	70	21 400,00	26 322,00
100	100	28 200,00	34 686,00

Zestaw zawiera: kocioł (z lub bez integralnego zasobnika na pellet), pełny zestaw palnika ze sterownikiem ecoMAX 860, flanszę montażową, łamane drzwi kotła (dla wygodnej obsługi)



Regulator z ekranem dotykowym ecoTOUCH 860
+ 250,00 netto

dystrybutor:



MULTITECHNIKA

Niniejszy folder reklamowy nie stanowi oferty handlowej w rozumieniu przepisów kodeksu cywilnego.
Firma zastrzega sobie prawo do zmian danych technicznych

MULTITECHNIKA, 44-144 Nieborowice, ul. Krywałdzka 1
tel.: +48 32 231 08 79, tel.: +48 32 332 47 69, tel.: +48 509 907 199
info@woltaika.com ; www.woltaika.com