

UP (kocioł pelletowy) z dodatkowym rusztem wodnym na paliwo zastępcze

Ekologiczny kocioł pelletowy z dodatkowym rusztem wodnym przystosowany do palenia tradycyjnego np. węgla, drewna. Wyposażony w sprawdzony palnik posiadający funkcję automatycznej zapalarki, czyszczenia oraz z wbudowaną dmuchawą. Kocioł dzięki kostce szamotowej lepiej rozprowadza gazy dzięki czemu uzyskujemy wyższą sprawność. Proces spalania kontrolowany jest przez najnowszej generacji sterownik mikroprocesorowy regulujący min. pracą palnika, dmuchawy, zapalarki, zaworu mieszającego, pompy obiegowej, oraz pompy c.w.u.



Cennik

MOC NOMINALNA	WIELKOŚĆ POWIERZCHNI OGRZEWANEJ	CENA NETTO	VAT	CENA BRUTTO
16 kW	do 150 m ²	8.552,85 zł	1967,16 zł	10.520,00 zł
24 kW	do 220 m ²	9.934,96 zł	2285,04 zł	12.220,00 zł
30 kW	do 280 m ²	10.853,66 zł	2496,34 zł	13.350,00 zł

Paliwa podstawowe:



pellet*

Paliwa zastępcze:



węgiel



drewno

Zalety konstrukcyjne

Estetycznie wykonana izolacja cieplna z technicznej wełny mineralnej umieszczonej w kasetach z blach ocynkowanych i malowanych proszkowo - łączy tradycyjną kolorystykę z nowoczesnością.

Kanały konwekcyjne w górnej części uformowane w kształcie „pótek” wpływające na dłuższą żywotność kotła oraz wysoką sprawność.

Korpus kotła wykonany z atestowanej stali spawanej w osłonie gazu gwarantującej doskonałą jakość.

Dodatkowy ruszt wodny (wykonany jest z atestowanych rur grubościennych zapewniających długą trwałość), przystosowany do spalania różnorodnych paliw stałych.

Uniwersalna konstrukcja pozwalająca na zmianę strony zamontowania zbiornika paliwa.



Przednia wyczystka pozwalająca na wygodny dostęp do kanałów konwekcyjnych.

Zbiornik paliwa o dużej pojemności pozwalający na wielodobowy załadunek.

Szerokie drzwiczki rewizyjne, paleniskowe i popielnikowe posiadają uniwersalne mocowania umożliwiające łatwą zmianę kierunku otwierania w prawo lub w lewo.

Drzwiczki rewizyjne, paleniskowe i popielnikowe z wmontowaną płytą termiczną zmniejszającą straty ciepła.

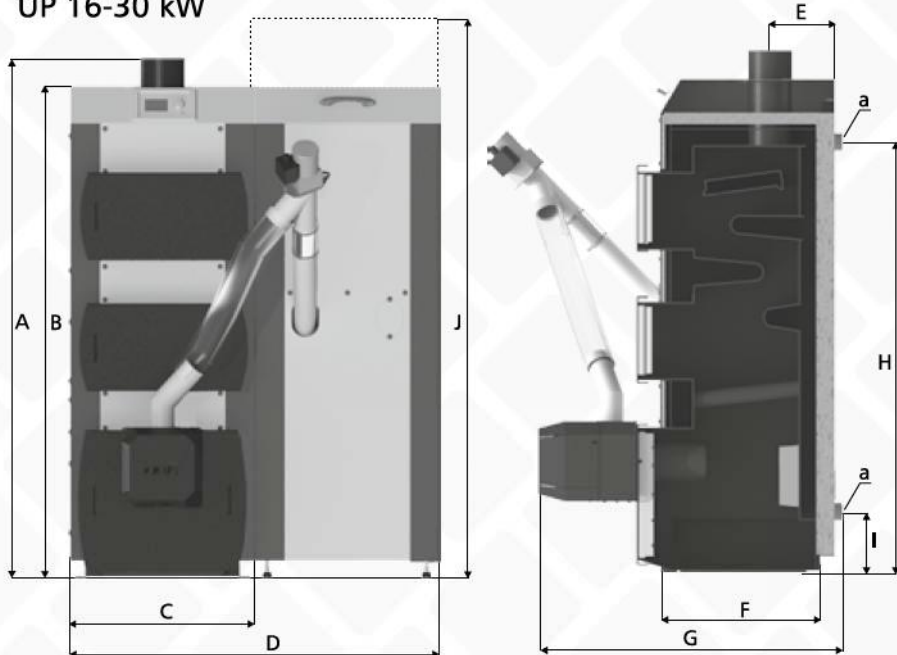
Palnik typu ROT POWER z samoczyszczącym się układem oraz automatyczną zapalarką.

Parametry techniczne kotła UP

1.	Typ kotła		16	24	30
2.	Moc nominalna	kW	16	24	30
3.	Zakres mocy	kW	4 – 18	6 – 26	8 – 36
4.	Orientacyjna powierzchnia ogrzewanego budynku *	m ²	150	220	280
5.	Pojemność zbiornika paliwa	l	~150	~210	~270
6.	Sprawność cieplna przy mocy nominalnej	%	>90%		
7.	Rodzaj paliwa	Paliwo podstawowe	Pellet 6-8 mm, pestki i granulaty we frakcji 5-10 mm		
		Paliwo zastępcze	węgiel, drewno, biomasa		
8.	Pojemność wodna kotła	l	63	88	118
9.	Masa zestawu bez wody	kg	215	275	340
10.	Wielkość otworu rewizyjnego	wysokość	340	340	340
		szerokość	312	365	365
11.	Wymiary paleniska	głębokość	290	380	470
		szerokość	310	370	420
12.	Maksymalna temperatura wody	°C	90		
13.	Minimalna temperatura powrotu i zasilania wody	°C	50/60		
14.	Stałość	dni	2-5		
15.	Maksymalne ciśnienie robocze	bar	1,5		
16.	Ciśnienie próbne	bar	4		
17.	Wymagany ciąg spalin	Pa	25		
18.	Wymagana wysokość komina	m	6	8	8
19.	Wymagany przekrój otworu komina	∅	160	160	160
20.	Wymiary przekroju czopucha	∅	160	160	160
21.	Pobór mocy (230V/50Hz)	W	50		60
22.	Dodatkowe przyłącza	∅	1" x 4 szt. (2 zasilania, 2 powroty montowane na tylnej ścianie)		

* Powierzchnia ogrzewanego pomieszczenia dotyczy budynków średnio i dobrze zaizolowanych (współczynnik strat ciepła ok. 90–120 W/m²) przy mocy znamionowej kotła, jest orientacyjna i nie uwzględnia specyfiki danego budynku lub obiektu.

UP 16-30 kW



UP	j.m.	16 kW	24 kW	30 kW
A	mm	1324	1395	1473
B	mm	1274	1345	1423
C	mm	480	527	579
D	mm	961	1055	1160
E	mm	168	176	179
F	mm	455	549	644
G	mm	788	942	1042
H	mm	959	1183	1255
I	mm	152	158	160
J	mm	1593	1813	1974
a	∅	1"	1"	1"